



High Efficiency Console Electronic Air Purifier

Installation • Operation • Maintenance

For future reference write down the model, serial number, and date of purchase. Use these numbers in any correspondence.

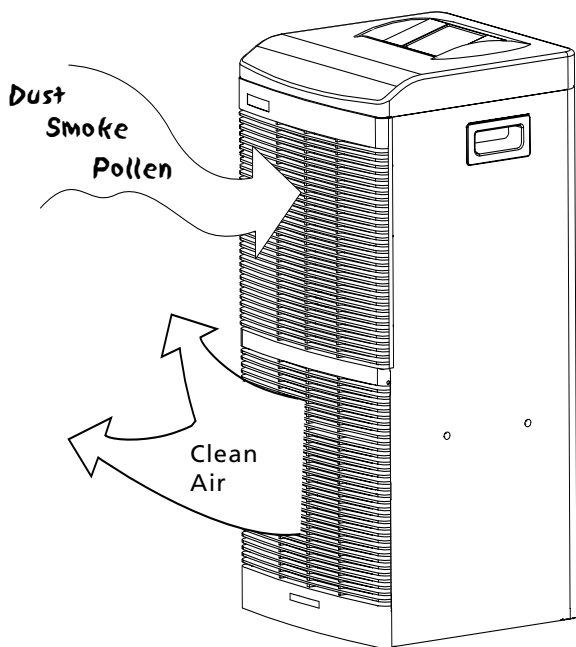
Model _____

Serial Number _____

Date of Purchase _____

Introduction

Polluted air is drawn into the Air Purifier through the top half of the front grille and clean air is discharged back into the room through the bottom half of the front grille. Your Electronic Air Purifier is ideal for large rooms and has been designed for continuous operation. For best results, operate your air cleaner continuously on low speed.



Three stages to cleaner air

Your air cleaning system features a three stage filter assembly. Each unique stage of the filter assembly has a removable filter:

Stage 1: Mesh Pre-filter

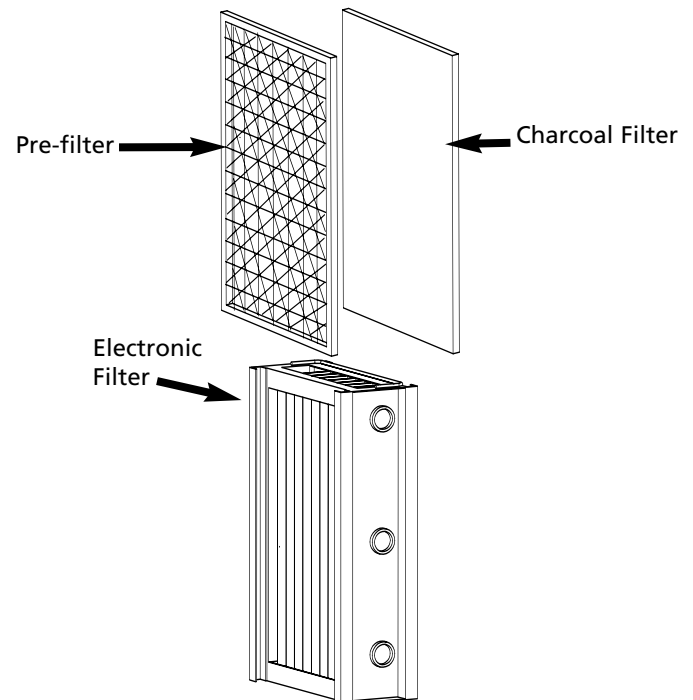
The pre-filter traps large particles such as hair, lint, and large dust particles.

Stage 2: Electronic Filter

The air then passes into the electronic filter. The smaller particles in the air such as dust, smoke, and pollen receive a positive electrical charge as they pass through the ionizing section of the Electronic Filter. The positive charged particles then enter the collecting section which uses a series of alternately charged aluminum plates to attract and retain the particles. It works like a powerful magnet and the particles remain fixed to the plates through natural adhesion until removed by the washing process.

Stage 3: Charcoal filter

In the final stage air passes through a Charcoal Filter that removes household odors.



E
N
G
L
I
S
H

CAUTION

Read installation, operation, and maintenance instructions carefully for safe operation. Exercise normal precautions when working with electricity. Unplug unit from power source before servicing.

To reduce the risk of electric shock, 120V/60Hz models have a polarized plug (one blade is wider than the other). This plug will fit in a polarized outlet only one way. If the plug does not fit fully in the outlet, reverse the plug. If it still does not fit, contact a qualified electrician to install the proper outlet. Do not alter the plug in any way.

Getting Started

Install the charcoal filter

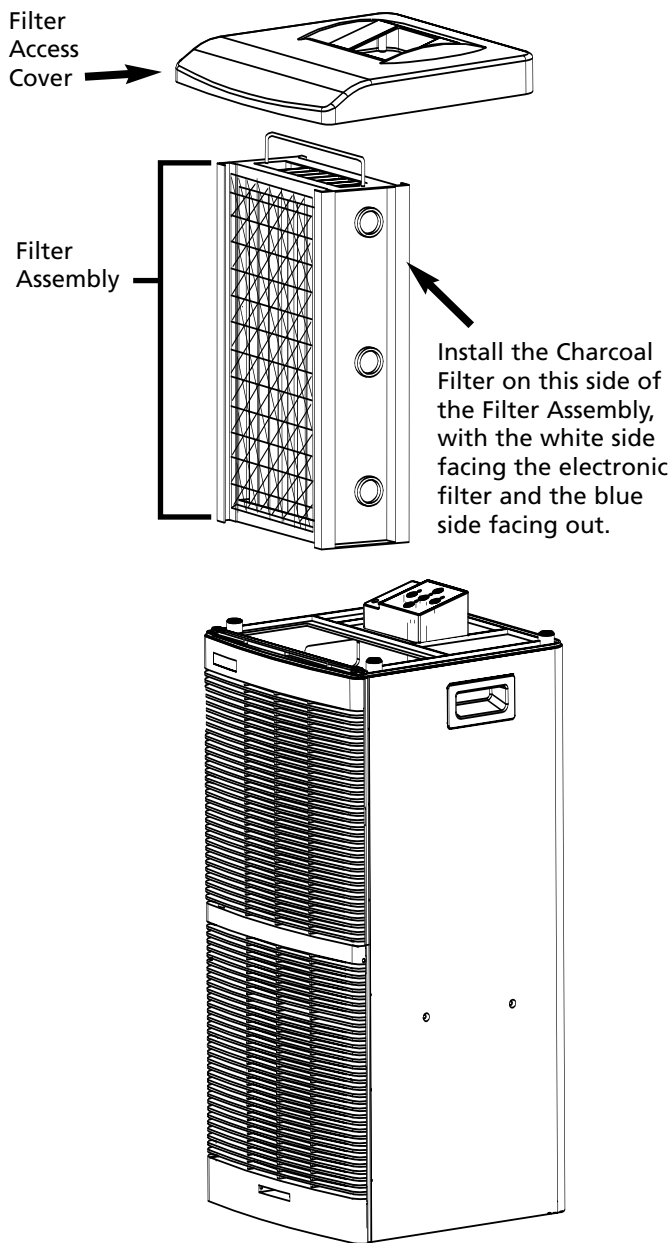
Remove the Charcoal Filter included with the air purifier from the sealed plastic bag. To install the Charcoal Filter, remove the Filter Access Cover by lifting upward. Lower the Charcoal Filter into the filter rails located on the rear of the Electronic Filter with the white side of the charcoal filter facing the electronic filter. Replace the Filter Access Cover.

Location

This Air Purifier can be used in any room in the house or in any workspace as long as air can freely circulate into the upper grille and out through the lower grille. The unit should never be placed near computers, radios, or TVs or near sources of heat (such as stovetops and ovens).

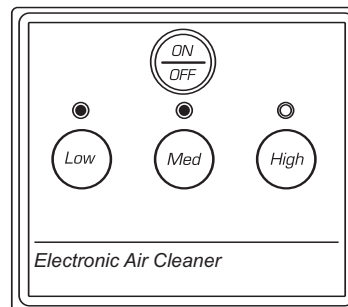
Plug the unit in

Plug the unit into a polarized household electrical outlet. Your air cleaner is now ready for operation.



Operation

Power the unit by pressing the On/Off button and then press the button corresponding to the desired speed. Your Electronic Air Purifier is designed for continuous operation which also provides maximum efficiency in removing airborne pollutants.



⚠ WARNING ⚠

DO NOT USE THIS ELECTRONIC AIR CLEANER WHEN OXYGEN IS BEING USED OR WHEN COMBUSTIBLE GASES ARE PRESENT.

Diagnostic Checklist

Should you ever have any questions or concerns about the operation of your Air Cleaning System, the chart below lists potential problems and solutions.

Condition	Checkpoints
Unit fails to turn on	<ul style="list-style-type: none"> Make sure the power cord is plugged in. Set the On/Off switch to On Set the fan to the desired speed. Make sure the Filter Access Cover is properly installed. Make sure the Electronic Filter is properly installed.
Unit does not remove pollutants	Wash the Electronic Filter.
Unit snaps (arcs, crackles and pops)	<ul style="list-style-type: none"> Wash the Electronic Filter and dry thoroughly. Occasional snapping or arcing sound is normal. Prolonged or continuous arcing is an indication that the filter has been damaged and you should consult a customer service representative.
Interference with Radio and TV	<ul style="list-style-type: none"> Move unit to a different location away from TV or Radio. Clean the Electronic Filter if dirty.
Unit does not operate properly	Have unit serviced.

Cleaning Instructions

If the Air Purifier is in constant use, the Electronic Filter and metal mesh Pre-filter require washing about once a month to remove the particles collected from the air. If the unit snaps frequently during operation, this is an indication that the Electronic Filter needs to be cleaned.

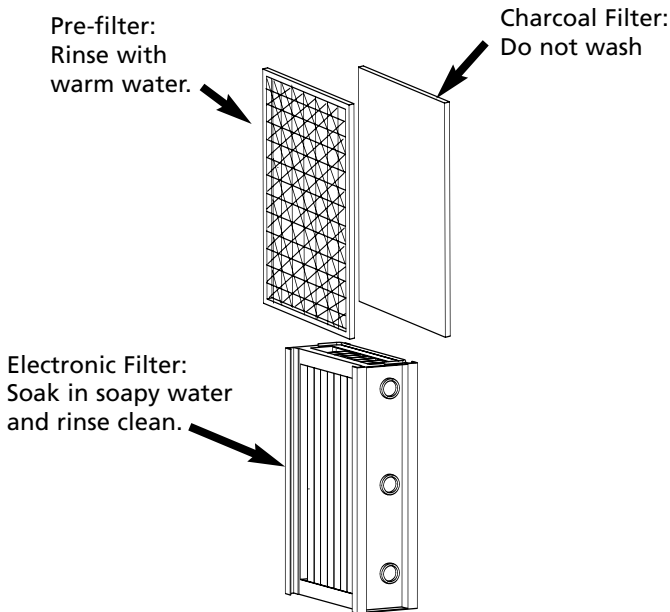
CAUTION

UNPLUG UNIT FROM POWER SOURCE BEFORE CLEANING.

Remove the Filter Assembly

Remove the Filter Access Cover by lifting upward. Lift the Filter Assembly out of the cabinet using the handle on the top of the filter.

The front filter is the metal mesh Pre-filter, the Electronic Filter is the middle (large) filter, and the Charcoal Filter is in the back of the Filter Assembly.



Remove the Charcoal Filter

Lift the Charcoal Filter out of the filter rails located on the rear side of the Filter Assembly.

Do not wash the charcoal filter. Washing the Charcoal Filter will destroy its ability to absorb odor. However, lint and dirt buildup can be removed with a vacuum cleaner using a brush attachment.

Odor absorption effectiveness will gradually deteriorate and the Charcoal Filter should be replaced every three to four months.

CAUTION

DO NOT WASH THE CHARCOAL FILTER.

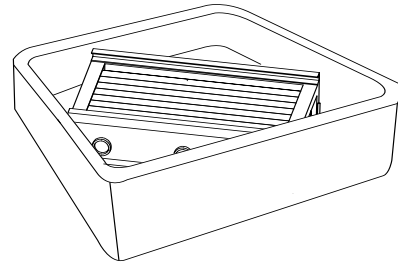
Wash the Pre-filter

Slide the metal mesh Pre-filter out of the filter rails located on front side of the Filter Assembly.

Rinse thoroughly with warm water. Set aside to dry.

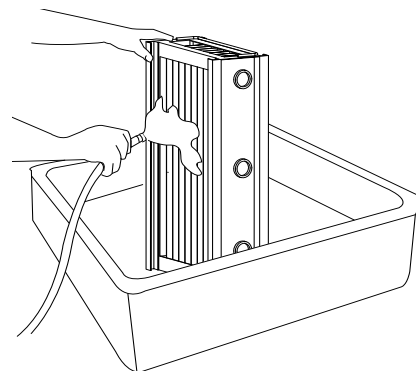
Wash the Electronic Filter

The Electronic Filter is designed so that it can be cleaned using dishwashing detergent and hot water. Make a good soaking solution in a tub or large basin, then completely immerse the Electronic Filter and soak for 20 to 30 minutes in the soaking solution.



After the Electronic Filter has soaked sufficiently, agitate the cell up and down in the soaking solution until clean. If the Electronic Filter is extremely dirty, spray it with a common household cleaner or Electronic Air Cleaner solution. Allow the filter to soak for five additional minutes before proceeding with the rinse instructions.

Thoroughly rinse both sides of the Electronic Filter. If a sprayer is available, spray with water. Check to make sure each plate in the Electronic Filter is clean. Shake as much water out of the Electronic Filter as possible. Allow the filter to air dry a minimum of one hour before returning to service.



Washing Tips

When handling the Electronic Filter, be careful not to damage or distort wires or metal plates as this will cause excessive snapping or arcing during operation.

Note: Slight discoloration of cell plates is normal after use and does not affect the performance of the Electronic Air Purifier.

CAUTION

DO NOT CLEAN THE ELECTRONIC FILTER IN DISHWASHER.

Reinstalling the Filter Assembly

Wipe down the interior and outside of the cabinet with a soft, dry cloth.

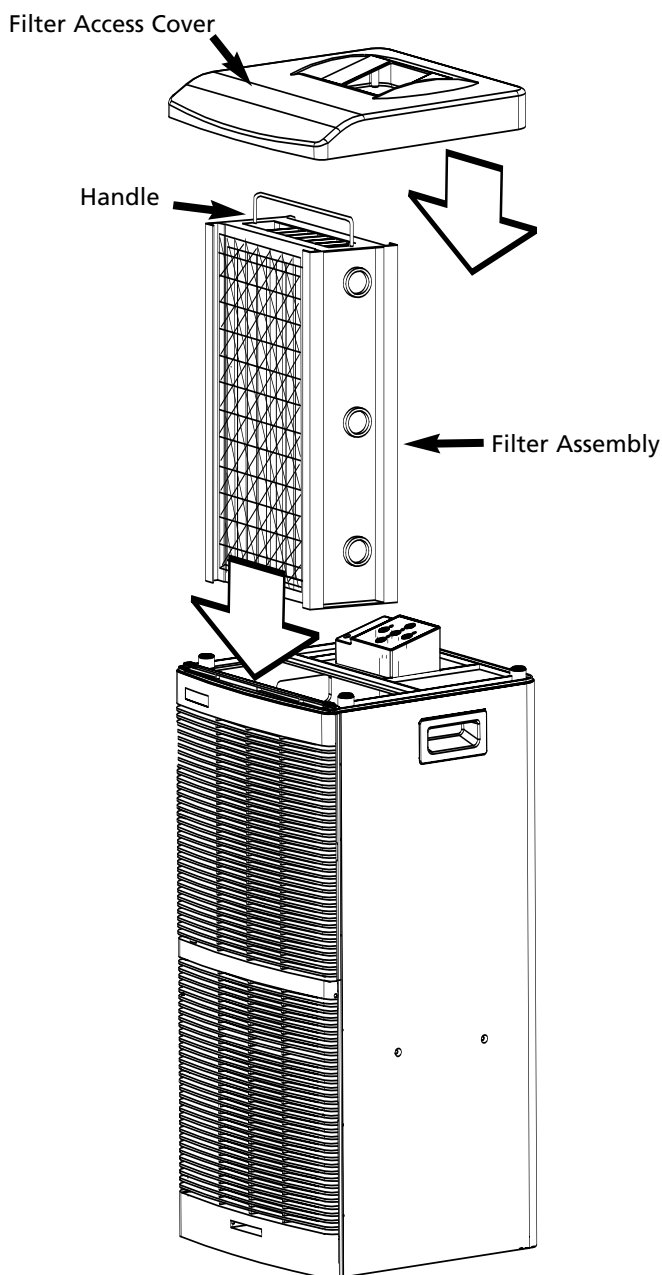
Re-assemble the Filter Assembly.

Make sure the filters are dry before reinstalling.

Using the handle, lower the Filter Assembly into the cabinet. The tabs in the cabinet and notches in the Filter Assembly end plates ensure the filter is correctly positioned.

Replace the Filter Access Cover. An electrical interlock switch prevents the unit from operating if the Filter Assembly or Filter Access Cover is not replaced correctly.

Note: An occasional 'arcing' sound is normal when operating the unit immediately after cleaning and should stop within a few minutes of operation.



Questions & Answers

How can I get the most out of my Electronic Air Purifier?

For peak efficiency in maintaining air quality, we recommend that the unit be operated continuously.

My Air Purifier makes a snapping sound...

You may notice an occasional snapping or arcing sound coming from your unit. This is a normal occurrence that happens when large particles are electrically charged in the Electronic Filter. Prolonged or continuous arcing is an indication that the filter should be cleaned or that the filter has been damaged.

Replacement Filters

If replacement filters are needed please contact your dealer.

The part numbers below will help you order the correct filters for your electronic air purifier.

Item	Part number
Pre-filter	123324-003
Charcoal filter	310200010-001

Air Purifier Limited Five-Year Warranty

This Limited Warranty covers Trion by Fedders Air Purifiers. Fedders warrants that all new Trion by Fedders Air Purifiers are free from defects in material and workmanship under normal, noncommercial use and service. Fedders will remedy any such defects if they appear within 60 months from the date of purchase, subject to the terms and conditions of the Limited Five-Year Warranty stated below:

1. THIS LIMITED FIVE-YEAR WARRANTY IS GRANTED BY THE MANUFACTURER THROUGH ITS AUTHORIZED SERVICE ORGANIZATION, CARECO, 415 WABASH AVE., P.O. BOX 200, EFFINGHAM, IL 62401.
2. This warranty shall extend only to any noncommercial owner who has purchased the appliance Air Purifier other than for purposes of resale.
3. All components are covered by this limited warranty except expendable items such as filters.
4. In order to obtain the benefits of this limited five-year warranty, the owner must notify CareCo Service Dept., 415 Wabash Ave., P.O. Box 200, Effingham, Illinois, 62401, or call 1-866-829-2440 or email fiaqcustomerservice@fedders.com.
5. Warranty work will be performed within a reasonable time, after notice of defect and delivery to CareCo Warranty, subject to delays beyond CareCo's control.
6. CareCo will not be responsible for loss of use of any product, loss of time, inconvenience, or any other indirect, incidental or consequential damages with respect to person or property, whether as a result of breach of warranty, neglect or otherwise. SOME STATES DO NOT ALLOW THE EXCLUSION OR LIMITATION OF INCIDENTAL OR CONSEQUENTIAL DAMAGES, SO THE LIMITATION OR EXCLUSION IN THE PRECEDING SENTENCE MAY NOT APPLY TO YOU.
7. THIS WARRANTY GIVES YOU SPECIFIC RIGHTS, AND YOU MAY ALSO HAVE OTHER RIGHTS WHICH VARY FROM STATE TO STATE.
8. Any warranty by CareCo of merchantability, fitness for use or any other warranty (express, implied statutory), representation or guarantee other than those set forth herein, shall expire at the expiration date of this express limited warranty. SOME STATES DO NOT ALLOW LIMITATIONS ON HOW LONG AN IMPLIED WARRANTY LASTS, SO THE LIMITATION IN THE PRECEDING SENTENCE MAY NOT APPLY TO YOU.
9. The manufacturer reserves the right to make changes in the design and material of its products without incurring any obligation to incorporate such changes in units manufactured prior to the effective date of such change.

TRION[®]
by FEDDERS

415 Wabash Ave., P.O. Box 200, Effingham, IL 62401,
Phone: 1-866-829-2440

email: fiaqcustomerservice@fedders.com



Para referencia futura, escriba los números de modelo y serie y la fecha de compra. Use estos números en cualquier correspondencia.

No. de Modelo

No. de Serie

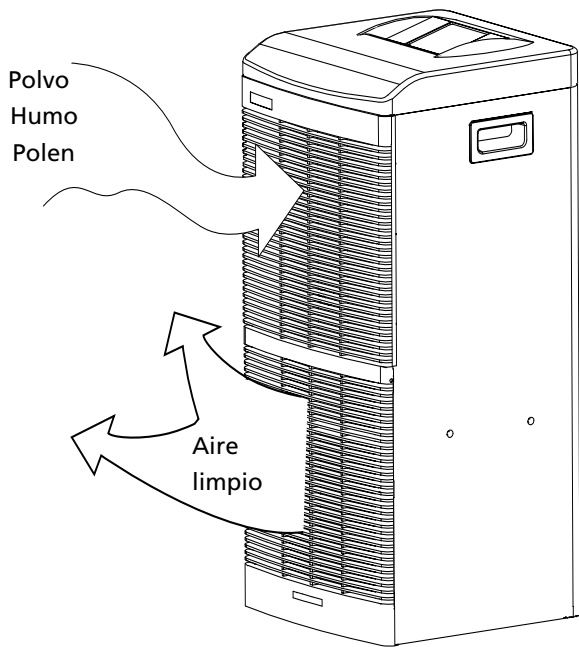
Fecha de Compra

Purificador de aire electrónico con consola de alto rendimiento

Instalación - Funcionamiento - Mantenimiento

Introduction

El aire contaminado entra a través de la mitad superior del panel del purificador a través de la mitad superior de la rejilla delantera y el aire puro retorna a la habitación a través de la mitad inferior de la rejilla delantera. Este purificador de aire es ideal para su uso en habitaciones grandes y ha sido diseñado para funcionamiento continuo. Para obtener mejores resultados, haga funcionar el purificador de aire en forma continua a baja velocidad.



Tres etapas para obtener aire más limpio

Su sistema de purificación de aire cuenta con un conjunto de filtro de tres etapas. Cada etapa única del conjunto del filtro cuenta con un filtro removible.

Etapas 1: Prefiltro de malla

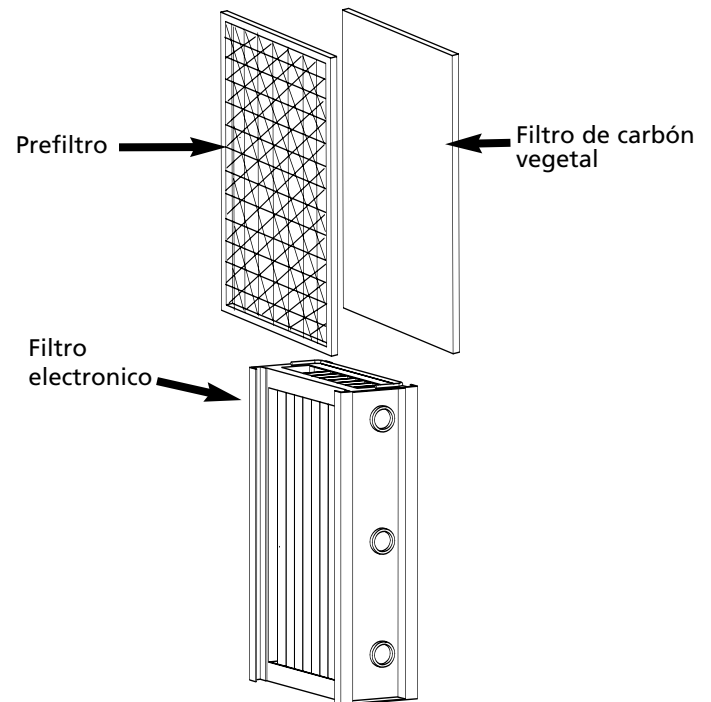
El prefiltro atrapa partículas grandes como cabello, pelusas y partículas grandes de polvo.

Etapas 2: Filtro electrónico

Luego, el aire pasa al filtro electrónico. Las partículas más pequeñas del aire como el polvo, humo y polen reciben una carga eléctrica positiva cuando pasan por la sección ionizante del filtro electrónico. Las partículas cargadas positivamente entran en el área de recolección, la cual utiliza una serie de placas de aluminio cargadas alternadamente para atraer y retener las partículas. Funciona como un potente imán, y las partículas permanecen adheridas a las placas por adhesión natural hasta que sean removidas durante el proceso de lavado.

Etapas 3: Filtro de carbón

En la etapa final, el aire pasa a través de un filtro de carbón que remueve los olores del hogar.



PRECAUCIÓN



Para garantizar el funcionamiento seguro de la unidad, lea cuidadosamente las instrucciones de instalación, manejo y mantenimiento.

Cuando trabaje con alto voltaje, tome medidas normales de precaución. Desenchufe la unidad de la fuente de alimentación antes de realizar mantenimiento.

Para reducir el riesgo de descarga eléctrica, los modelos de 120v/60Hz cuentan con un enchufe polarizado (una pata es más ancha que la otra). Este enchufe se introducirá en un tomacorriente polarizado, solamente en un sentido. Si el enchufe no se introduce bien en el tomacorriente, inviértalo. Si aun así no calza, comuníquese con un técnico calificado para que instale el tomacorriente adecuado. No modifique el enchufe de ninguna manera.

Cómo comenzar

Instalar el filtro de carbón

Retire el filtro de carbón que se incluye con el purificador de aire de la bolsa de plástico sellada. Para instalar el filtro de carbón, retire la cubierta de acceso al filtro levantándola hacia arriba. Baje el filtro de carbón sobre los rieles del filtro ubicados en la parte posterior del filtro electrónico con el lado blanco del filtro de carbón dirigido hacia la célula. Vuelva a colocar la cubierta de acceso al filtro.

Location

El purificador de aire puede usarse en cualquier habitación del hogar o en cualquier lugar de trabajo mientras el aire pueda circular libremente hacia la rejilla superior y salir a través de la rejilla inferior. Nunca se debe colocar el purificador de aire sobre superficies suaves tal como camas o sofás, ni tampoco cerca de computadoras, radios o televisores ni cerca de fuentes de calor (tal como cubiertas de estufas o de hornos).

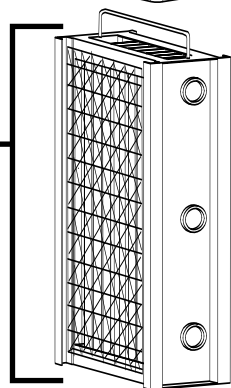
Plug the unit in

Enchufe la unidad en un tomacorriente estándar del hogar. Su purificador de aire está listo para funcionar.

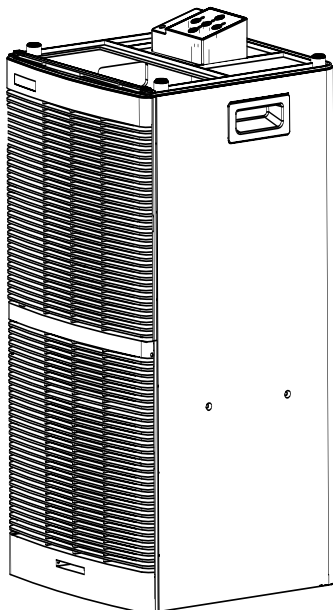
Cubierta de acceso al filtro



Conjunto del filtro

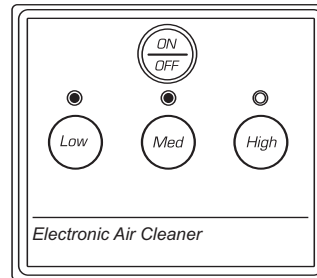


Instale el filtro de carbón en este lado del conjunto del filtro con el lado blanco dirigido hacia el filtro electrónico y con el lado azul dirigido hacia afuera.



Funcionamiento

Se enciende oprimiendo el botón de alimentación ('ON/OFF') y luego oprimiendo el botón correspondiente a la velocidad deseada. El purificador de aire electrónico está diseñado para un funcionamiento continuo, lo que también proporciona un rendimiento máximo en la remoción de la contaminación presente en el aire.



PRECAUCIÓN



NO UTILICE ESTE PURIFICADOR DE AIRE ELECTRÓNICO CUANDO SE ESTÉ USANDO OXÍGENO O EN PRESENCIA DE GASES COMBUSTIBLES.

Lista de solución de averías

Si alguna vez tiene preguntas o preocupaciones acerca del funcionamiento de su sistema de purificación del aire, le recomendamos que verifique primero esta lista de comprobación.

PROBLEMA	SOLUCIÓN
El purificador no se enciende	Asegúrese de que el cordón eléctrico esté enchufado. Coloque el interruptor 'On/Off' en la posición 'On'. Ajuste el ventilador a la velocidad deseada. Asegúrese de que la cubierta de acceso del filtro esté correctamente instalada. Asegúrese de que el filtro electrónico esté correctamente instalado.
El purificador no extrae los contaminantes	Lave el filtro electrónico.
El purificador crepita (chispea, emite chasquidos y cruje)	Lave el filtro electrónico y séquelo completamente. La crepitación ocasional es normal. La formación continua de arco eléctrico es señal de que el filtro se ha dañado. Consulte a un representante de servicio.
Interferencia con la radio y el televisor	Mueva el purificador de aire a otro lugar alejado del televisor y de la radio. Limpie el filtro electrónico si está sucio.
El purificador no funciona en forma correcta	Hágalo reparar.

Instrucciones de limpieza

Si el purificador de aire permanece en uso continuo, el filtro electrónico y prefiltro debe lavarse una vez por mes para limpiar las partículas extraídas del aire. Si el purificador se apaga con frecuencia durante el funcionamiento, el filtro electrónico necesita ser limpiado.



PRECAUCIÓN

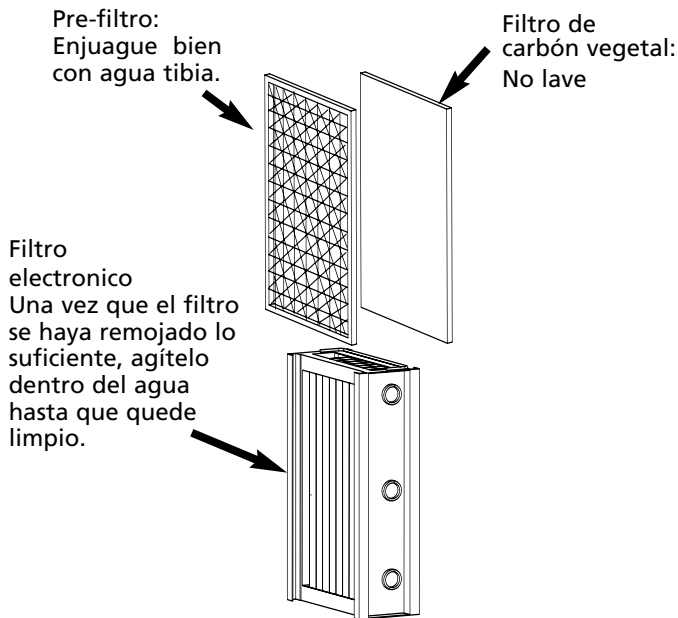


Desconecte el purificador del suministro eléctrico antes de realizar servicio.

Retire el conjunto del filtro

Retire la cubierta de acceso al filtro levantándola hacia arriba. Levante el conjunto del filtro para sacarlo del gabinete usando la manija en la parte superior del filtro.

El filtro delantero es el prefiltro de malla de metal, el filtro electrónico está en el medio (grande), y el filtro de carbón está en la parte posterior del conjunto del filtro.



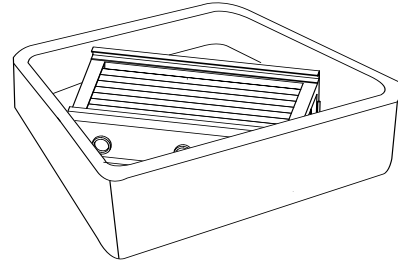
Lave el prefiltro

Deslice el prefiltro de malla de metal sacándolo de los rieles del filtro ubicados en la parte delantera del conjunto del filtro.

Enjuague bien con agua tibia. Deje secar.

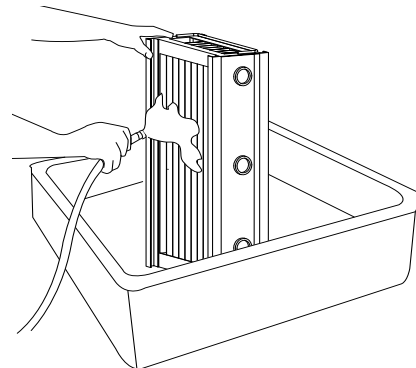
Lavado del filtro electrónico

El filtro electrónico puede limpiarse usando un detergente doméstico común. Prepare una buena solución de remojo usando detergente de lavar platos y agua caliente. Sumerja completamente el filtro electrónico y remójelo durante 20 a 30 minutos.



Una vez que el filtro se haya remojado lo suficiente, agítelo dentro del agua hasta que quede limpio. Si el filtro está demasiado sucio, rocíelo con algún limpiador doméstico común o con una solución para limpieza de purificadores de aire electrónicos. Deje remojar el filtro durante cinco minutos y luego continúe con las instrucciones de lavado.

Enjuague bien ambos lados del filtro electrónico. Si se dispone de un rociador, rocíelo con agua. Cerciórese de que todas las placas del filtro estén limpias. Sacuda el filtro para extraer tanta agua como sea posible. Deje secar el filtro al aire por lo menos durante una hora antes de ponerlo en funcionamiento nuevamente.



Desmontaje del filtro de carbón

Levante el filtro de carbón para sacarlo de los rieles ubicados en la parte trasera del conjunto del filtro.

Si se lava el filtro de carbón con agua y jabón, perderá su capacidad de absorber olores. Sin embargo, la acumulación de hilachas y polvo pueden ser limpiadas con una aspiradora con un accesorio de cepillo.

La efectividad de la absorción de olores se deteriorará gradualmente. El filtro de carbón debe ser reemplazado cada tres a cuatro meses.

Sugerencias para el lavado

Cuando manipule el filtro electrónico, tenga cuidado de no dañar los alambres ni las placas metálicas ya que esto causará crepitación o arco eléctrico excesivos.

Nota: Es normal observar una descoloración leve de las placas celulares después del uso y no afecta el rendimiento del purificador de aire.



PRECAUCIÓN



No lave el filtro de carbón



PRECAUCIÓN



Advertencia: No lave el filtro electrónico en el lavavajillas.

Reinstalación del conjunto del filtro

Limpie el interior y exterior del gabinete con un paño suave y seco.

Vuelva a ensamblar el conjunto del filtro.

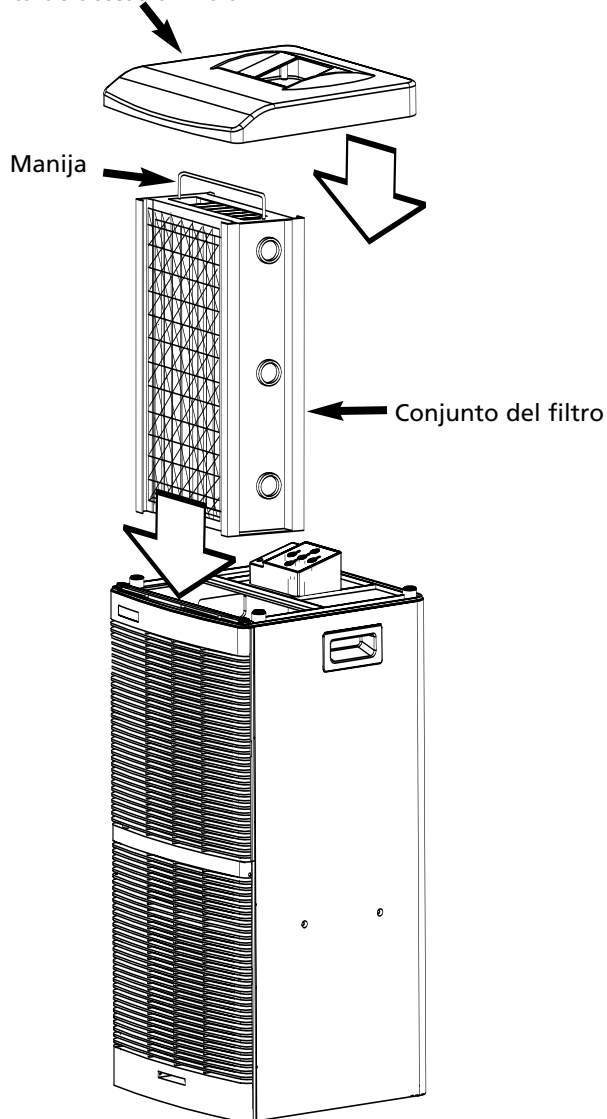
Advertencia: Asegúrese de que el filtro esté seco antes de reinstalarlo.

Tomándolo de la manija, deslice el filtro electrónico dentro de la pared del gabinete. Puede observar que las lengüetas en el gabinete y las muescas de las placas de los extremos del filtro electrónico aseguran que el filtro se instale correctamente.

Vuelva a colocar la cubierta de acceso del filtro. Como una característica de seguridad, el purificador de aire cuenta con un interruptor de bloqueo eléctrico que evita que el purificador funcione si el filtro electrónico o la cubierta de acceso no son reinstaladas en forma correcta.

Nota: Es normal escuchar una crepitación cuando se utiliza el purificador inmediatamente después de limpiar el filtro. Dejará de escuchar este ruido al cabo de algunos minutos de funcionamiento.

Cubierta de acceso al filtro



Preguntas y Respuestas

¿Cómo puedo obtener el mejor rendimiento de mi purificador de aire?

Para una máxima eficiencia en mantener la calidad del aire, se recomienda que el purificador se mantenga constantemente en funcionamiento.

El purificador de aire crepita...

Se puede observar que el purificador crepita ocasionalmente. Esto es normal, y sucede cuando las partículas grandes son cargadas eléctricamente en el filtro electrónico. La formación de arco eléctrico en forma continua es indicación de que el filtro debe ser limpiado o que el filtro se ha dañado.

Filtros de repuesto

Si necesita obtener filtros de repuesto, póngase en contacto con su distribuidor.

Los números de pieza que se indican a continuación le ayudarán a realizar el pedido correcto de los filtros que requiere su purificador de aire electrónico.

Artículo	Número de pieza
Prefiltro	123324-003
Filtro de carbón	310200010-001

Garantía limitada de cinco años del purificador de aire

Esta garantía limitada es válida para los purificadores de aire Trion.

Trion garantiza que todos los purificadores de aire Trion están exentos de defectos de material y fabricación bajo uso y servicio normal no comercial. Trion solucionará cualquiera de tales defectos si ellos se presentan hasta 60 meses después de la fecha de compra, sujeto a los términos y condiciones de la garantía limitada de cinco años incluida a continuación:

1. ESTA GARANTÍA LIMITADA DE CINCO AÑO ES OTORGADA POR CARECO, 415 WABASH AVE., P.O. BOX 200, EFFINGHAM, IL 62401.
2. Esta garantía es válida solamente para cualquier propietario no comercial que haya comprado el purificador de aire para otros fines que no sean de reventa.
3. Todas las piezas están cubiertas por esta garantía exceptuando las piezas desechables.
4. Para obtener los beneficios de esta garantía limitada de cinco años, envíe el purificador de aire a: CareCo Warranty, Gate 3, 415 Wabash Avenue Effingham, IL 62401. El purificador debe ser enviado con los costos de envío prepagados. A su recibo, CareCo, según lo decida, reparará o reemplazará las piezas necesarias o el producto.
5. El trabajo bajo la garantía se efectuará dentro de un tiempo razonable después del aviso del defecto y envío del producto a CareCo Warranty, sujeto a los retrasos que estén fuera del control de CareCo.
6. CareCo no será responsable de la pérdida de uso de cualquier producto, pérdida de tiempo, inconveniencia o de cualquier otro daño indirecto, incidental o consecuente con respecto a personas o propiedad, ya sea como resultado del incumplimiento de la garantía, negligencia o de otra manera. EN ALGUNOS ESTADOS NO SE PERMITE LA EXCLUSIÓN O LIMITACIÓN DE DAÑOS INCIDENTALES O CONSECUENTES, POR LO TANTO, LA LIMITACIÓN O EXCLUSIÓN ANTES INDICADA PUEDE QUE NO SE APLIQUE EN SU CASO.
7. ESTA GARANTÍA LE OTORGA DERECHOS ESPECÍFICOS Y USTED TAMBIÉN PUEDE TENER OTROS DERECHOS QUE VARÍAN DE UN ESTADO A OTRO.
8. Cualquier garantía por CareCo de comerciabilidad, aptitud para uso o cualquier otra garantía (expresa o implícita) o representación que no sea aquella explícitamente aquí indicada, caducará en la fecha de vencimiento de esta garantía expresa limitada. EN ALGUNOS ESTADOS NO SE PERMITEN LIMITACIONES RESPECTO A LA DURACIÓN DE UNA GARANTÍA IMPLÍCITA, POR LO TANTO, LA LIMITACIÓN ANTES INDICADA PUEDE QUE NO SE APLIQUE EN SU CASO.
9. CareCo se reserva el derecho a cambiar el diseño y materiales de sus productos sin incurrir en ninguna obligación de incorporar tales cambios en los productos fabricados antes de la fecha de vigencia de tal cambio.

TRION®

by FEDDERS

Purificateur d'air électronique à haute efficacité en meuble compact

L'installation, l'utilisation et l'entretien

Veillez noter le modèle, le numéro de série et la date d'achat de votre appareil pour vous y référer au besoin. Utilisez ces renseignements lorsque vous communiquez avec nous.

N° de modèle

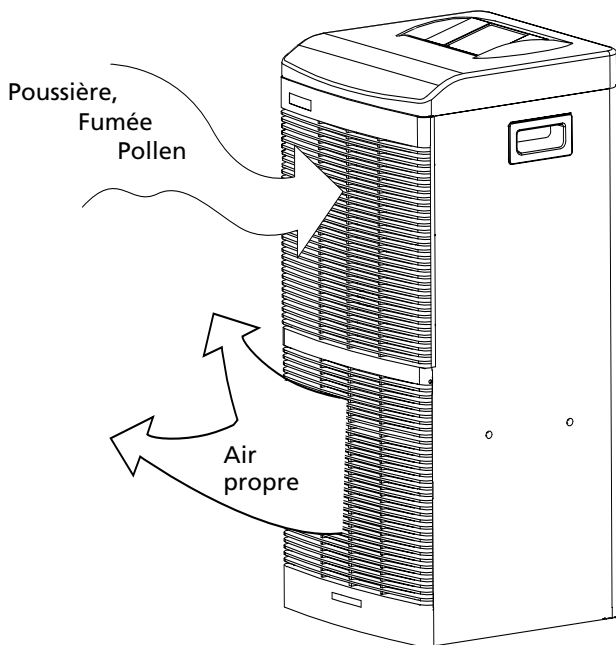
N° de série

Date d'achat

Introduction

L'air pollué entre dans l'appareil par la moitié supérieure de la grille avant et l'air propre retourne dans la pièce en passant par la moitié inférieure de la grille avant.

Votre purificateur d'air électronique est parfait pour les grandes pièces. Il a été conçu aussi pour un fonctionnement continu. Faites fonctionner le purificateur d'air en continu à une vitesse basse pour obtenir de meilleurs résultats.



Trois phases pour purifier l'air

Votre système de purification d'air est muni d'un filtre à trois phases. Chacun des trois dispositifs de filtration est amovible.

Phase 1 : Préfiltre à tamis

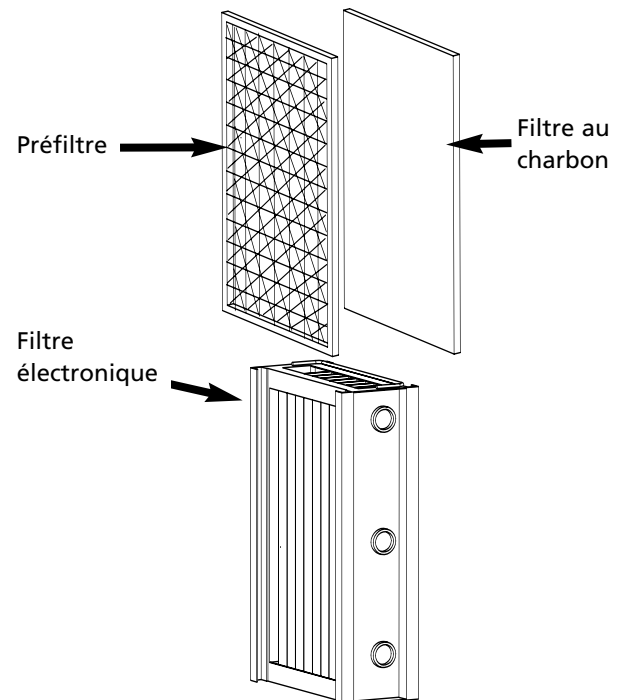
Ce préfiltre capture les grosses particules, comme les cheveux, les peluches et les grosses particules de poussière.

Phase 2 : Filtre électronique

L'air passe ensuite dans le filtre électronique. Les plus petites particules contenues dans l'air, comme la poussière, la fumée et le pollen, reçoivent une charge électrique positive lorsqu'elles passent dans la section ionisante du filtre électronique. Les particules ainsi ionisées entrent ensuite dans la section de captage où une série de plaques d'aluminium de charge positive et négative attirent et retiennent les particules. Ces plaques fonctionnent comme un puissant aimant sur lequel les particules restent collées par un principe d'adhérence naturelle jusqu'à l'étape de nettoyage.

Phase 3 : Filtre à charbon de bois

Dans la dernière phase de purification, l'air passe dans un filtre au charbon de bois qui élimine les odeurs ménagères.



⚠ AVERTISSEMENT ⚠



Veillez lire attentivement les instructions d'installation, d'utilisation et d'entretien pour utiliser l'appareil de manière sécuritaire.

Observez les règles de sécurité habituelles relatives à la haute tension. Débranchez l'appareil de la source d'alimentation avant d'en effectuer l'entretien.

Pour réduire les risques de chocs électriques, les modèles de 120 V/60 Hz sont dotés d'une fiche polarisée (une des lames est plus large que l'autre). Cette fiche n'entrera dans une prise polarisée que dans un seul sens. Si elle n'entre pas complètement dans la prise, retournez-la. Si elle n'entre toujours pas, demandez à des spécialistes d'installer la prise adéquate. Ne modifiez la fiche d'aucune façon.

Installez le filtre à charbon

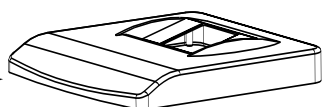
Retirez du sac de plastique scellé le filtre à charbon fourni avec le purificateur d'air. Pour installer le filtre au charbon de bois, soulevez le couvercle d'accès au filtre et retirez-le. Insérez le filtre à charbon dans les glissières situées à l'arrière du filtre électronique en plaçant le côté blanc du filtre à charbon face au filtre électronique. Remplacez le couvercle d'accès au filtre.

Location

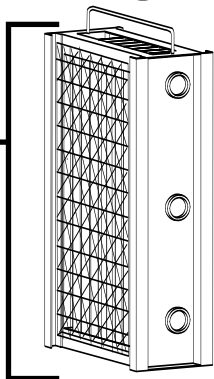
Le purificateur d'air peut être utilisé dans n'importe quelle pièce de la maison ou aire de travail où l'air peut circuler librement vers la grille supérieure et ressortir sans encombre de la grille inférieure. Il ne faut jamais placer l'appareil sur des surfaces instables comme des sofas, des lits; près d'ordinateurs, de radios ou de téléviseurs; ni près de sources de chaleur (comme des tables de cuisson ou des fours).

Remontez le couvercle d'accès au filtre et branchez l'appareil dans une prise de courant domestique standard. Le purificateur d'air est maintenant prêt à l'utilisation.

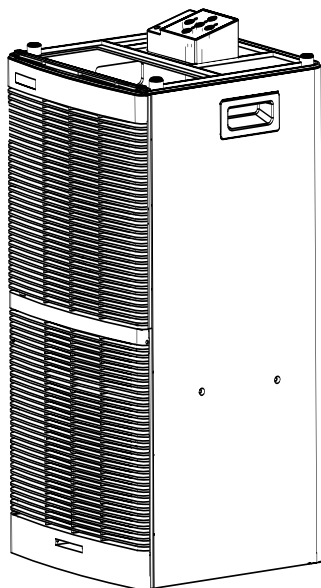
Couvercle d'accès au filtre



Ensemble de filtre

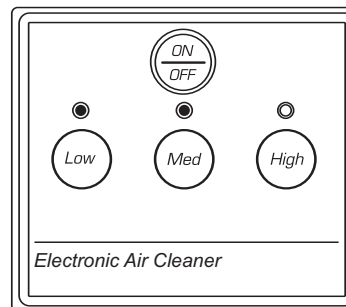


Installez le filtre à charbon de ce côté du filtre, en plaçant le côté blanc vers le filtre électronique et le côté bleu vers l'extérieur.



Utilisation

Mettez-le en marche en appuyant sur le bouton de commande Marche/Arrêt, puis sur le bouton correspondant à la vitesse voulue. Votre purificateur d'air électronique est conçu pour un fonctionnement continu ce qui donne donc un maximum d'efficacité dans l'élimination des polluants en suspension dans l'air.



AVERTISSEMENT

N'utilisez pas ce purificateur d'air électronique là où de l'oxygène est utilisé ou si des gaz combustibles sont présents.

Diagnostic

Si vous vous posez des questions au sujet du fonctionnement de votre purificateur d'air, vous pouvez d'abord consulter ce tableau.

CONDITIONS	SOLUTIONS
L'appareil ne se met pas en marche	Assurez-vous que l'appareil est bien branché. Réglez le ventilateur à la vitesse voulue. Assurez-vous que le couvercle d'accès au filtre est correctement installé. Assurez-vous que le filtre électronique est bien installé.
L'appareil ne capte pas les particules des polluantes	Lavez le filtre électronique.
L'appareil crépite (étincelle, grésillement...)	Lavez le filtre électronique et séchez-le bien. Le crépitement occasionnel est normal. La formation d'étincelles en continu ou pendant de longues périodes est une indication que le filtre est endommagé. Consultez un représentant du service à la clientèle.
Interférence avec une radio ou un téléviseur	Déplacez l'appareil pour éloigner du téléviseur ou de la radio. Nettoyez le filtre électronique s'il est sale.
L'appareil ne fonctionne pas correctement	Faites-le réparer.

Instructions de nettoyage

Si le purificateur d'air est utilisé en continu, il est nécessaire de laver le filtre électronique environ une fois par mois pour éliminer les particules captées par l'appareil. Si des crépitements fréquents se font entendre lors de son fonctionnement, ceci indique qu'un nettoyage du filtre électronique s'avère nécessaire.



AVERTISSEMENT



Débranchez l'appareil avant d'y faire de l'entretien.

Comment retirer le filtre

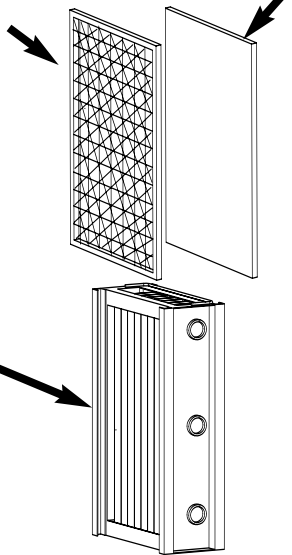
Pour retirer le filtre de l'appareil, tirez-le vers le haut en utilisant la poignée située sur le dessus du filtre.

Le préfiltre à tamis en métal est situé sur le devant du filtre, le filtre électronique (le plus grand des trois) est situé au milieu et le filtre à charbon se trouve à l'arrière.

Passez le préfiltre sous l'eau tiède et laissez-le sécher.

Ne lavez pas le filtre au charbon.

Le filtre électronique est conçu afin qu'il puisse être nettoyé avec un détergent domestique ordinaire.



Dépose du filtre au charbon

Sortez le filtre au charbon des glissières situées à l'arrière de l'ensemble de filtre.

La capacité du filtre au charbon à absorber les odeurs est anéantie par le lavage à l'eau savonneuse. Il est possible cependant d'enlever la saleté et la charpie qui se seraient accumulées sur le filtre, avec un aspirateur muni d'une brosse à épousseter.

L'efficacité d'absorption des odeurs par le filtre diminue graduellement, il faut donc le remplacer tous les trois à quatre mois.



CAUTION



Ne lavez pas le filtre au charbon

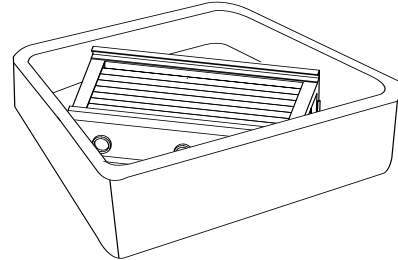
Comment laver le préfiltre

Retirez le préfiltre à tamis en métal en le faisant glisser hors des rails situés à l'avant du filtre.

Passez le préfiltre sous l'eau tiède et laissez-le sécher.

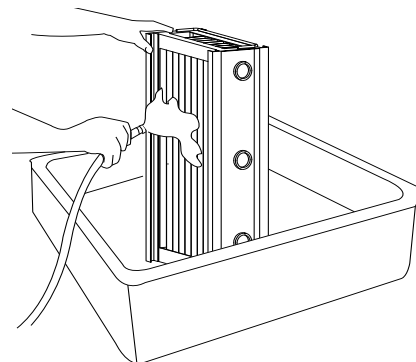
Lavage du filtre électronique

Le filtre électronique est conçu afin qu'il puisse être nettoyé avec un détergent domestique ordinaire. L'utilisation d'une solution d'eau chaude et de détergent à vaisselle, convient pour faire tremper le filtre et cela en utilisant une grande bassine ou une cuve. Immergez le filtre électronique complètement dans cette solution et laissez-le tremper pendant 20 à 30 minutes.



Une fois que le filtre électronique est suffisamment trempé, il faut le remuer dans l'eau jusqu'à ce qu'il soit propre. Si le filtre électronique est très sale, pulvérisez-le avec un nettoyant courant ou une solution pour purificateur d'air électronique. Laissez le filtre tremper encore cinq minutes puis procédez au rinçage selon les instructions.

Rincez bien les deux côtés du filtre électronique. Pour cette étape vous pouvez aussi pulvériser de l'eau. Vérifiez que chacune des plaques du filtre électronique est propre. Secouez le filtre électronique pour éliminer un maximum d'eau. Laissez le filtre sécher à l'air libre pendant un minimum d'une heure avant de l'utiliser à nouveau.



Conseils de lavage

Lors de la manipulation du filtre électronique, faites attention à pas endommager ou tordre les fils et les plaques métalliques car cela entraînera une fréquence de crépitements excessive.

Remarque : la surface des plaques du filtre électronique peut se décolorer légèrement après le premier nettoyage. Ceci est normal et ne réduit pas l'efficacité du purificateur d'air électronique.



CAUTION



Ne nettoyez pas le filtre électronique au lave-vaisselle.

Remontez l'ensemble de filtre

Essayez l'intérieur et l'extérieur de la caisse avec un chiffon doux et sec.

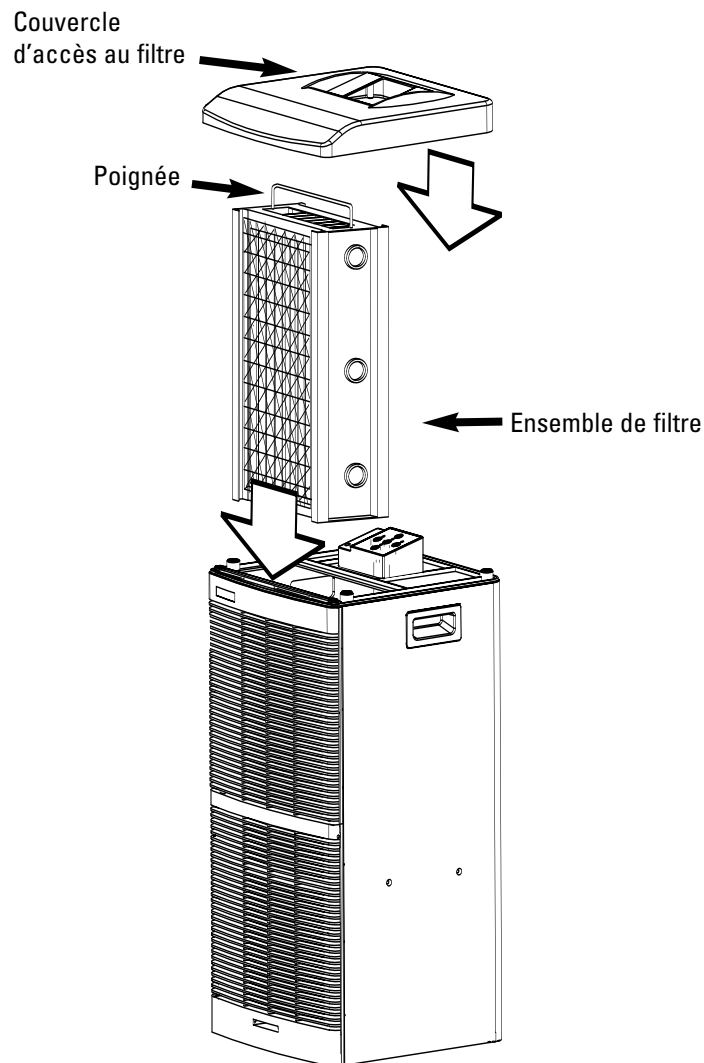
Remontez l'ensemble de filtre.

Avertissement : Assurez-vous que le filtre est bien sec avant de le remonter

En utilisant sa poignée, glissez le filtre électronique dans la paroi de la caisse. Remarquez que des languettes sur la caisse et des encoches sur les plaques d'extrémité du filtre électronique sont prévues pour correctement positionner le filtre.

Remontez le couvercle d'accès. Un interrupteur de verrouillage empêche l'appareil de fonctionner si le filtre électronique ou le couvercle d'accès au filtre est mal remonté.

Remarque : un léger crépitement est normal immédiatement après le nettoyage. Il devrait s'arrêter dans les quelques minutes suivant la mise en marche de l'appareil.



Questions et réponses

Comment bénéficier au maximum du purificateur d'air?

Pour maintenir une qualité d'air maximale, l'appareil doit fonctionner en continu, ainsi son rendement est optimal.

L'appareil fait des bruits secs...

Vous pouvez remarquer un bruit sec occasionnel provenant de l'appareil. Ceci est normal. Cela arrive lorsque de grosses particules sont chargées électriquement par le filtre électronique. La formation d'étincelles en continu ou pendant de longues périodes est une indication que le filtre nécessite un nettoyage ou qu'il est endommagé.

Remplacement des filtres

Prenez contact avec votre détaillant s'il vous faut des filtres de rechange.

Le numéro de pièce ci-dessous vous permet de commander le bon filtre pour votre purificateur d'air électronique.

Article	Numéro de pièce
Préfiltre	123324-003
Filtre au charbon	310200010-001

Garantie limitée de cinq ans sur le purificateur d'air

Cette garantie limitée couvre les purificateurs d'air Trion.

Trion garantit que tous les purificateurs d'air Trion sont exempts de vices de matière et de fabrication lors d'un usage et d'un entretien normaux, non commerciaux. Trion traitera toute défectuosité au cours des 60 mois suivant la date d'achat, en tenant compte des stipulations de la garantie limitée de cinq ans présentée ci-dessous :

1. CETTE GARANTIE LIMITÉE DE CINQ ANS EST ACCORDÉE PAR CARECO, 415 Wabash Ave., P.O. Box 200, EFFINGHAM, IL 62401.
2. Cette garantie est offerte à tout acquéreur non commercial de ce purificateur d'air, cet appareil n'ayant pas été acheté à des fins de revente.
3. Tous les composants sont couverts par cette garantie limitée à l'exception des articles consommables.
4. Pour obtenir les avantages de cette garantie limitée de cinq ans, expédiez le purificateur d'air à : CareCo Warranty, Gate 3, 415 Wabash Avenue Effingham, IL 62401.
L'appareil doit être expédié en port payé. À la réception, CareCo, à sa discrétion, réparera ou remplacera toute pièce ou produit nécessaire.
5. Le travail en vertu de la garantie sera exécuté dans un délai raisonnable, à la suite de la réception de l'avis de défectuosité et de livraison à CareCo Warranty, sous réserve de retards indépendants de la volonté de CareCo.
6. CareCo ne sera pas responsable de la perte d'usage d'un produit, du temps perdu, de désagrément, ou de tout autre dommage direct ou indirect, à la personne ou à la propriété, découlant de l'inobservation de la garantie, de négligence ou autre. CERTAINS ÉTATS OU PROVINCES NE PERMETTENT PAS L'EXCLUSION OU LA LIMITATION DE DOMMAGE DIRECT OU INDIRECT; PAR CONSÉQUENT, L'EXCLUSION OU LA LIMITATION EXPRIMÉE DANS LA PHRASE PRÉCÉDENTE PEUT NE PAS S'APPLIQUER.
7. CETTE GARANTIE DONNE DES DROITS SPÉCIFIQUES ET D'AUTRES DROITS VARIANT D'UN ÉTAT À UN AUTRE ET D'UNE PROVINCE À UNE AUTRE.
8. Toute garantie de qualité marchande, d'adaptabilité, ou toute autre garantie (expresse, implicite), représentation ou garantie de CareCo autre que celles stipulées dans les présentes, expirera à la date d'échéance de cette garantie limitée expresse. CERTAINS ÉTATS ET CERTAINES PROVINCES NE PERMETTENT PAS DE LIMITATION SUR LA DURÉE D'UNE GARANTIE IMPLICITE, DONC LA LIMITATION EXPRIMÉE DANS LA PHRASE PRÉCÉDENTE PEUT NE PAS S'APPLIQUER.
9. CareCo se réserve le droit de modifier le design et les matériaux de ses produits, sans encourir l'obligation d'incorporer de tels changements dans les appareils fabriqués avant la date d'application de tels changements.

TRION[®]
by FEDDERS

415 Wabash Ave., P.O. Box 200, Effingham, IL 62401,
Phone: 1-866-829-2440

email: fiacustomerservice@fedders.com

